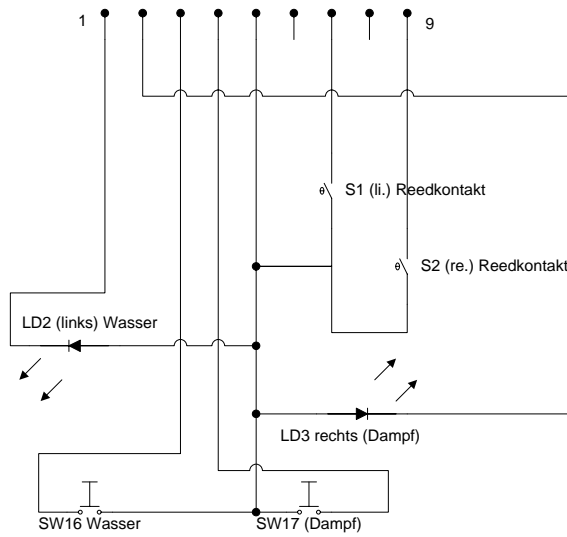


Dampfprint Impressa 500



**CM52 (führt zu CM51 auf Logikprint)
Print Keramikventil / Dampfprint**

| | |
|-----------|-------------|
| 1 weiss | LD2 |
| 2 grau | LD3 |
| 3 violett | SW16 |
| 4 blau | SW17 |
| 5 grün | +5V |
| 6 Gelb | GND / Masse |
| 7 Orange | S1 |
| 8 Rot | +5V |
| 9 Braun | S2 |

Am Umschalter des Keramikventils ist ein Magnet befestigt, der die Reedkontakte betätigt und wechselseitig schaltet.

